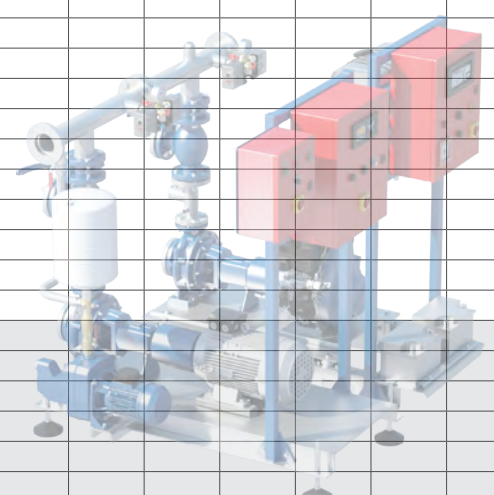


CARATTERISTICHE IDRAULICHE MODELLI STANDARD SERIE N e D

	TYPE MODEL	NOMINAL POWER (kWE) ELETTRIC	NOMINAL POWER (kW) DIESEL	Q (mc/h - l/min)									
				0	4,5	6	7,5	9	12	15	18	22	24
				0	75	100	125	150	200	250	300	366	400
				H(Mca)									
CLM3216A50F	N 32-160 A	4	6,2	37		37,5	37,5	37	36,5	34,5	33	31	28
CLM3220C50F	N 32-200 C	4	6,2	44		44	43,5	43	42	41	39	37	35
CLM3220280F	DN 32-200/180	5,5		43		42,5	42	41,5	41	40	38	37	35,5
CLM3220B50F	N 32-200 B	5,5	6,2	51		51	51	50,5	50	48	46,5	45	42,5
CLM3220200F	DN 32-200/200	7,5		53		52,2	52	51,5	51	50,5	50	48	46,5
CLM3220207	DN 32-200/1/207	7,5		55,3		55	54	53	51,8	49	46,4	40	37
CLM3220A50F	N 32-200 A	7,5	7,5	61,8		61,6	61,4	61	60,6	58,5	57,5	56,5	55
CLM3220219	DN 32-200/219	11	11	63					62	61,5	61	60	59
CLM3225C50F	N 32-250 C	9,2	10,5	75		75	75	74,5	74	73	72	69,2	68
CLM3225B50F	N 32-250 B	11	12,8	89,5		89,5	89,5	89	88,5	88	87	85,5	83
CLM3225A50F	N 32-250 A	15	17,5	98		98	98	98	98	98	97,5	95,5	94
CLM4016A50F	N 40-160A	4	6,2	39		38,8	38,6	38,5	38	38	37,5	37	36,3
CLM401616165	DN 40-160/161	7,5		34,5							34,5	34,5	34,4
CLM401617765	DN 40-160/177	11		42,6							42,5	42,5	42,4
CLM4020B50F	N 40-200 B	5,5	7,5	45		44,8	44,5	44,5	44,5	44,3	43,5	42,9	42
CLM402020065	DN 40-200/200	11		49							48,4	48,3	48,2
CLM4020A50F	N 40-200 A	7,5	10,5	55		55	55	55	55	55	54,8	54,3	53,8
CLM402021965	DN 40-200/219	15	15	60							59,8	59,8	59,7
CLM4025C50F	N 40-250 C	11	10,8	64,5			64,3	64,5	64,4	63,8	63	61	60,3
CLM402523065	DN 40-250/230	15	19	69,5							69,3	69	68,5
CLM4025B50F	N 40-250 B	11	12,8	72,5		72,5	72,5	72,3	72	71	70,5	69,8	69
CLM402524065	DN 40-250/240	18,5	17,5	76,3							76	75,9	75,8
CLM4025A50F	N 40-250 A	15	17,5	85,8				85,8	85,5	85,5	85,2	85	84,5
CLM40255950F	N 40-250/59	22	26,5	98				97	96	95,5	95	93,9	92,7
CLM40252665	DN 40-250/260	30	26	91							90,5	90,3	90,1
CLM40315BN80	A 40-315BN	45	47,7	118,8							118,7	118,5	118,1
CLM40315AN80	A 40-315AN	55	66	142,3							142,3	142,2	142,1
CLM5016B65	N 50-160B	5,5	6,2	32							32	31,5	31
CLM501616180	ND 50-160/161	11		33,8									
CLM5016A65	N 50-160 A	7,5	10,2	40			40	40	40	40	49	39,8	39,5
CLM501617780	ND 50-1670/177	15	15	41,6									
CLM5020C65	N 50-200 C	9,2	10,5	47			47	47	47,3	47,5	47	46,5	
CLM502019080	ND 50-200/190	15		47,2									
CLM5020B65	N 50-200 B	11	12,8	54,5			54,5	54,5	54,5	54,5	54,5	54,1	54
CLM5020A65	N 50-200 A	15	17,5	61,5			61,5	61,5	61,5	61,5	61,5	61,3	61
CLM502021080	ND 50-200/210	18,5	17,5	58,4									
CLM502021980	ND 50-200/219	22	26,5	64									
CLM5020A165	N 50-200A1	15	17,5	66				66,9	67,4	67,9	67,6	67,4	
CLM502523080	CD 50-250/230	22	26,5	69,6									
CLM5025C65	N 50-250 C	18,5	17,5	75				75	75	75	75	75	75
CLM5020B65	N 50-250 B	22	26,5	82,5				82,5	82,5	82,5	82,5	82,5	82,5
CLM502525080	ND50250/250	30	37	83									
CLM5025A65	N 50-250 A	30	26,5	90									
CML5025A165	NCB50-250A1	30	29	89									
CLM50255780	NCB 50-250/57	30	36,9	98				98	98	98	98	97,5	97
CLM502560800	NCB 50-250/60	30	36,9	101				101	101	100,5	100,5	100,3	
CLM50315BN100	A 50-315BN	75	66	115,3									
CLM50315AN100	A 50-315AN	75	102	144,1									
CLM6516153100	ND 65-160/153	11		29									
CLM6516B80	N 65-160B	11	12,8	39									
CLM6516A80	N 65-160 A	15	17,5	44,8									
CLM6520C80	N 65-200 C	15	17,5	46,5									
CLM5020190100	ND65-200/190	18,5	17,5	48,3									
CLM6520B80	N 65-200 B	18,,5	26,5	50,5									
CLM6525B100	N 65-200 B	18,5	26,5	50,5									

Q (mc/h - l/min)																
27	30	33	36	39	42	48	54	60	66	72	78	84	90	96	110	120
450	500	550	600	650	700	800	900	1000	1100	1200	1300	1400	1500	1600	1833	2000
H(Mca)																
25	22															
32,5	30															
32,5	30															
40	38															
45	43,5	42	38,5	35												
53	48	45	40													
57,5	56,5	54	52,5	49,5	46,5	39,5										
66,5	62,5	60														
81	77,5	74														
92	87,5	83														
35,2	33,5	32,5	30	27	23,5											
34,1	33,7	32,5	32,3	31,6	30,5	28,5	25,8	22,5								
42,2	42	41,8	41,5	41	40	38,5	35	33	30							
40,5	39	37	34,5	32	29	25										
48	47,5	47	46,5	46	44	41,5	38,5	34,5								
53	51,5	49,5	48	45,5	43	36,5										
59,6	59,4	59,2	59	58	57	55	52,5	49,5	46	70						
58,6	54,7	53	51,3	49,6	46,5	29										
68,3	67,8	67	66	65	63,5	61	58	55	51							
68	66,5	65	63,5	61,5	59	54,5										
75,4	75	74	73	72,2	70,5	68	65	62	58,5							
84	82,5	81	79,5	78	75,5	70,5										
91,8	91	89	87,5	86	84	79,5	77,5	69	60	50						
89,7	89,5	89	88,5	87	86,5	84	81	78	64							
117,5	117	116,5	116,1	115	114,4	112,6	110,8	108,9	107	105,1	103,2	101,3	98,8	96,6		
142	141,9	141,4	141	140,5	140	139	137,5	136,2	134,3	132,4	130,1	128,3	126	124,4		
30,5	30	29,7	29,5	28,5	28	26,5	24	22	19,5							
	33,7	33,7	33,7	33,7	33,6	33,6	33,3	32,5	31,8	31	29,8	28,5	28	27,5		
39	38,5	38	37,7	37,6	37,5	36,5	35	33	31	28	22,6					
	41,5	41,5	41,5	41,4	41,3	41,2	40,6	40,5	49,5	38,8	38	36,7	35	33,5		
46	45,5	45	44,5	43,5	42,5	40	35	32,5	28	23						
	46,8	46,7	46,6	46,2	46,3	45,7	44,5	43,5	42	40	38	35,5	34	33		
53,8	53,5	52	51	50	49	46,5	43,5	39,5	35,5	30						
60,5	60	59	58,5	57	56	53,5	48	46,5	42	37,5						
	58,4	58,3	58,2	58,1	58	57,5	56,5	55,5	54	52,5	51	49	48	46,5	41,5	
	64	64	64	64	64	63,5	62,5	61,5	60	58,5	57	55	54	53	48,5	
66	65,3	64,7	63	61,5	60	58,09	55,7	53	50,1	44,6	36					
	69,3	69,2	69	68,8	68,7	68,5	68	66	64	62	60	57	55,8	54	45	
74,8	74,5	73,5	72,5	72	71,5	70	68,5	65	62	58	54					
82,3	82	81,5	81	80	79,5	78	74	72,5	70	66,5	61,5					
	83	83	82,9	82,9	82,8	82,5	80,5	78,5	77	75	72,5	70	67,5	64		
89,5	88,8	88,3	87,7	86,9	86,1	84,5	82,7	80,5	78	75,2	71,7					
89,5	88	87,5	87	86,7	85,8	82	80	78	75	70,5	65	60	55			
97	96	96	95	95	94,3	93,5	92,5	90	88	86	82	80	75	73	68	58
100,3	100	100	100	99,5	98,8	97,6	96	93,5	90	88	85	83	79,5	76	70	60
			116,5	116,8	116,8	116,8	116,6	116,4	116,1	115,9	115,2	114,3	113,4	112,1	109	107,1
			144,1	144,3	144,4	144,4	144,4	144,4	144,3	144,3	143,8	142,8	142	141,1	137,6	134,9
						28,8	28,5	28,5	28,5	28	27,5	26,6	26	25	22,5	21
	39	39	39	39	39	38,8	38,5	38,2	38	37	36,5	35,5	34	33,5	30	28
	44,8	44,8	44,8	44,8	45	44,8	44,5	44,2	44	43,5	43	42	41	40	37	34,5
							46,3	45,7	45,1	44,3	43,4	42,3	41	39,8	36,7	32,7
						48,2	48,1	48	47,9	47,5	47	46	45	44	41	39
	50,2	50,5	50,5	50,5	50,5	50,5	50,2	50	49,8	49,5	49	48,5	47,6	47	44	42,5
	50,2	50,5	50,5	50,5	50,5	50,5	50,2	50	49,8	49,5	49	48,5	47,6	47	44	42,5

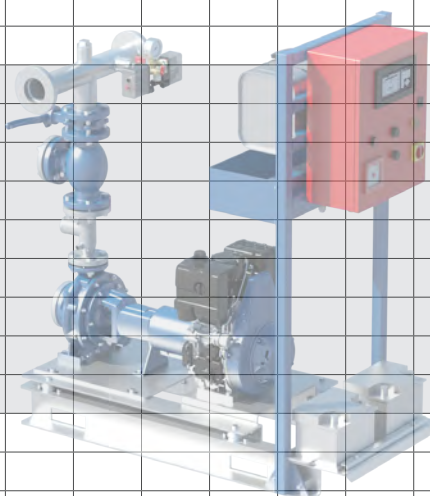


1) I dati inseriti nelle caselle verdi sono riferiti alla velocità dell'acqua in mandata ed indicano un valore superiore ai 6m/sec. consentiti dalla norma.
 2) I dati riportati in rosso indicano valori di NPSHr superiori a 5 metri.

CARATTERISTICHE IDRAULICHE MODELLI STANDARD SERIE N e D

	TYPE MODEL	NOMINAL POWER (kWE) ELETTRIC	NOMINAL POWER (kW) DIESEL	Q (mc/h - l/min)																	
				132	144	156	168	180	195	210	225	240	270								
				2200	2400	2600	2800	3000	3250	3500	3750	4000	4500								
H(Mca)																					
CLM3216A50F	N 32-160 A	4	6,2																		
CLM3220C50F	N 32-200 C	4	6,2																		
CLM3220280F	DN 32-200/180	5,5																			
CLM3220B50F	N 32-200 B	5,5	6,2																		
CLM3220200F	DN 32-200/200	7,5																			
CLM3220207	DN 32-200/207	7,5																			
CLM3220A50F	N 32-200 A	7,5	7,5																		
CLM3220219	DN 32-200/219	11	11																		
CLM3225C50F	N 32-250 C	9,2	10,5																		
CLM3225B50F	N 32-250 B	11	12,8																		
CLM3225A50F	N 32-250 A	15	17,5																		
CLM4016A50F	N 40-160A	4	6,2																		
CLM401616165	DN 40-160/161	7,5																			
CLM401617765	DN 40-160/177	11																			
CLM4020B50F	N 40-200 B	5,5	7,5																		
CLM402020065	DN 40-200/200	11																			
CLM4020A50F	N 40-200 A	7,5	10,5																		
CLM402021965	DN 40-200/219	15	15																		
CLM4025C50F	N 40-250 C	11	10,8																		
CLM402523065	DN 40-250/230	15	19																		
CLM4025B50F	N 40-250 B	11	12,8																		
CLM402524065	DN 40-250/240	18,5	17,5																		
CLM4025A50F	N 40-250 A	15	17,5																		
CLM40255950F	N 40-250/59	22	26,5																		
CLM40252665	DN 40-250/260	30	26																		
CLM40315BN80	A 40-315BN	45	47,7																		
CLM40315AN80	A 40-315AN	55	66																		
CLM5016B65	N 50-160B	5,5	6,2																		
CLM501616180	ND 50-160/161	11																			
CLM5016A65	N 50-160 A	7,5	10,2																		
CLM501617780	ND 50-1670/177	15	15																		
CLM5020C65	N 50-200 C	9,2	10,5																		
CLM502019080	ND 50-200/190	15																			
CLM5020B65	N 50-200 B	11	12,8																		
CLM5020A65	N 50-200 A	15	17,5																		
CLM502021080	ND 50-200/210	18,5	17,5																		
CLM502021980	ND 50-200/219	22	26,5																		
CLM5020A165	N 50-200A1	15	17,5																		
CLM502523080	CD 50-250/230	22	26,5																		
CLM5025C65	N 50-250 C	18,5	17,5																		
CLM5020B65	N 50-250 B	22	26,5																		
CLM502525080	ND50250/250	30	37																		
CLM5025A65	N 50-250 A	30	26,5																		
CML5025A165	NCB50-250A1	30	29																		
CLM50255780	NCB 50-250/57	30	36,9																		
CLM502560800	NCB 50-250/60	30	36,9																		
CLM50315BN100	A 50-315BN	75	66	104,3	101,1																
CLM50315AN100	A 50-315AN	75	102	131,5	128																
CLM6516153100	ND 65-160/153	11																			
CLM6516B80	N 65-160B	11	12,8	21,1																	
CLM6516A80	N 65-160 A	15	17,5	32,2	29,8																
CLM6520C80	N 65-200 C	15	17,5	28																	
CLM5020190100	ND65-200/190	18,5	17,5																		
CLM6520B80	N 65-200 B	18,,5	26,5	39	35,5																
CLM6525B100	N 65-200 B	18,5	26,5	39	35,5																

	TYPE MODEL	NOMINAL POWER (kW) ELETTRIC	NOMINAL POWER (kW) DIESEL	Q (mc/h - l/min)									
				0	30	33	36	39	42	48	54	60	
				0	500	550	600	650	700	800	900	1000	
				H(Mca)									
CLM6520200100	ND 65-200/200	22	26,5	53,2							53,1	52,9	52,8
CLM6520A80	N 65-200 A	22	26,5	54	54,5	54,6	54,7	54,8	54,8	54,8	54,8	54,5	54,5
CLM652014100	N 65-200/214	30	29	67	67	67	67	67,5	66,5	66,5	66	66	66
CLM 6525C80	N 65-250C	22	26,5	64	64	64	64	64	63,7	63,4	63,1	62,8	62,8
CLM6525230100	ND 65-250/230	30	26,5	69,5							69,5	69	68,5
CLM6525B80	N 65-250 B	30	36,9	73							73	72,8	72,5
CLM6525B100	N 65-250 B	30	36,9	73							73	72,8	72,5
CLM6525250100	ND 65-250/250	37	37	83							82,3	82,3	82,2
CLM6525A80	N 65-250 A	37	47,7	82,5							82,5	82,5	82,5
CLM6525A100	N 65-250 A	37	47,7	82,5							82,5	82,5	82,5
CLM65250263100	ND 65-250/263	45	53	92							91,8	91,8	91,7
CLM65315BN125	A 65-315BN	90	102	129									128,8
CLM65315AN125	A 65-315AN	110	102	142									141,3
CLM8016A100	N 80-160 A	22	26,5	41			41	41	41	41	41	41,5	41,5
	ND 80-160/177	30	26,5	40									
CLM8020B100	N 80-200 B	30	36,9	54,5			54,8	54,9	55	55	55	55	55
CLM8020B125	N 80-200 B	30	36,9	54,5			54,8	54,9	55	55	55	55	55
CLM8020200125	ND 80-200/200	37	37	50,8									
CLM8020A100	CA 80-200 A	37	47,7	65			64,5	64,6	64,8	65	65	65	65
CLM8020A125	CA 80-200 A	45	47,7	65			64,5	64,6	64,8	65	65	65	6
CLM8025240125	ND 80-250/240	55	66	75,5									
CLM8025C100	N 80-250 C	45	47,7	70								70	70
CLM8025C125	N 80-250C	45	47,7	70								70	70
CLM8025B100	N 80-250 B	55	66	87,5								87,5	88
CLM8025B125	N 80-250 B	55	66	87,5								87,5	88
CLM8025A100	N 80-250 A	75	102	103								103	103,5
CLM8025A125	N 80-250 A	75	102	103								103	103,5
CLM8025260125	ND 80-250/260	75	102	90									
CLM8025270125	ND 80-250/270	90	102	97,9									
CLM80315BN125	A 80-315BN	90	102	114									
CLM80315AN125	A 80-315AN	132	149	141									
CLM10020200150	ND 100-200/200	55	47,7	51,5									
CLM10020B125	A 100-200 B	45	47,7	56,1									
CLM10020A125	A 100-200 A	55	66	61,1									
CLM10020219150	ND 100-200/219	75	66	64									
CLM10025C125	NA 100-250 C	75	66	71,9									
CLM10025240150	ND 100-250/240	75	102	73,5									
CLM10025B125	A 100-250 B	75	102	83,6									
CLM10025260150	ND 100-250/260	110	102	88,6									
CLM10025B125	A 100-250 A	90	102	93,5									
CLM12525RC150	NCB 125-25ARC	90	102	63									
CLM12525RB150	NCB 125-25ARB	110		77,5									
CLM12525RA150	NCB 125-25ARA	132	149	92,1									



1) I dati inseriti nelle caselle verdi sono riferiti alla velocità dell'acqua in mandata ed indicano un valore superiore ai 6m/sec. consentiti dalla norma.
 2) I dati riportati in rosso indicano valori di NPSHr superiori a 5 metri.

CARATTERISTICHE IDRAULICHE MODELLI STANDARD SERIE N e D

	TYPE MODEL	NOMINAL POWER (kWE) ELETTRIC	NOMINAL POWER (kW) DIESEL	Q (mc/h - l/min)													
				66	72	78	84	90	96	110	120	132	144	156	168		
				1100	1200	1300	1400	1500	1600	1833	2000	2000	2200	2400	2800		
				H(Mca)													
CLM6520200100	ND 65-200/200	22	26,5	52,7	52,5	52,3	52	51,8	50,8	48,3	46,5						
CLM6520A80	N 65-200 A	22	26,5	54	53,5	53,5	53	52,5	52	50	47,5	44,5	41				
CLM652014100	N 65-200/214	30	29	65,7	65	64	63,7	62,5	59	58			48	42			
CLM 6525C80	N 65-250C	22	26,5	62,4	62	61,3	60,4	59	57,3	56,5	53	48	44	36			
CLM6525230100	ND 65-250/230	30	26,5	68	67	66	65	64	63,5	59	56,5						
CLM6525B80	N 65-250 B	30	36,9	72,5	72	71,5	71	70,5	70	67	66,5	63	59,5				
CLM6525B100	N 65-250 B	30	36,9	72,5	72	71,5	71	70,5	70	67	66,5	63	59,5				
CLM6525250100	ND 65-250/250	37	37	82	81,5	81	80	79	77,5	74	72	67	61				
CLM6525A80	N 65-250 A	37	47,7	82	81,8	81,5	81	80,3	79,8	77,5	75,5	73	69,5	54			
CLM6525A100	N 65-250 A	37	47,7	82	81,8	81,5	81	80,3	79,8	77,5	75,5	73	69,5	54			
CLM65250263100	ND 65-250/263	45	53	91,5	91,5	91	90	89,5	88,3	86	83		73,5				
CLM65315BN125	A 65-315BN	90	102	129	128,8	128,4	127,9	127,4	126,8	124	123,4	120,6	118	116,9	113,4		
CLM65315AN125	A 65-315AN	110	102	142,1	142	141,8	141,4	141	140,7	139	137,9	135,6	134	132,4	129,8		
CLM8016A100	N 80-160 A	22	26,5	41,5	41,5	41,2	41	39	40,5	39,5	39	38	37,5	36,5	35		
	ND 80-160/177	30	26,5					39,5	39,4	38,9	38,5	38,2	38	37	36		
CLM8020B100	N 80-200 B	30	36,9	55,3	55,5	55,5	55,8	55,9	56	56	56,3	56	55,3	54	54		
CLM8020B125	N 80-200 B	30	36,9	55,3	55,5	55,5	55,8	55,9	56	56	56,3	56	55,3	54	54		
CLM8020200125	ND 80-200/200	37	37					50,4	50,3	50,1	49,6	49,4	49,2	48,1	47,3		
CLM8020A100	CA 80-200 A	37	47,7	65,3	65,5	65,5	65,5	66	66	66	66	66	65,5	65	63		
CLM8020A125	CA 80-200 A	45	47,7	65,3	65,5	65,5	65,5	66	66	66	66	66	65,5	65	63		
CLM8025240125	ND 80-250/240	55	66					75,4	75,3	75,1	75	74,8	74,6	73,3	72		
CLM8025C100	N 80-250 C	45	47,7	70	70	70	70	70	70	70	70	68,5	67,5	66	65		
CLM8025C125	N 80-250C	45	47,7	70	70	70	70	70	70	70	70	68,5	67,5	66	65		
CLM8025B100	N 80-250 B	55	66	88	88	88	88	87,8	87,5	87,5	87,5	86	85	83,5	82		
CLM8025B125	N 80-250 B	55	66	88	88	88	88	87,8	87,5	87,5	87,5	86	85	83,5	82		
CLM8025A100	N 80-250 A	75	102	103,5	104	104	104	104	104	104	104	103,5	103	103	102,5		
CLM8025A125	N 80-250 A	75	102	103,5	104	104	104	104	104	104	104	103,5	103	103	102,5		
CLM8025260125	ND 80-250/260	75	102					89,7	89,7	89,6	89,3	89,2	89,1	88,4	87,5		
CLM8025270125	ND 80-250/270	90	102					97,8	97,6	97,4	97	96,8	96,4	95,6	94,9		
CLM80315BN125	A 80-315BN	90	102			115,5	115,5	115	114,8	114,3	113,9	112	110,8	109,2	108,1		
CLM80315AN125	A 80-315AN	132	149			142,8	142,9	142,4	142,1	141,8	141,5	140,5	138,8	137,5	136,3		
CLM10020200150	ND 100-200/200	55	47,7										51,1	50,6	50,3		
CLM10020B125	A 100-200 B	45	47,7							56,8	56,5	56,1	55,6	55,1	54,5		
CLM10020A125	A 100-200 A	55	66							62,2	61,8	61,5	61	60,5	59,9		
CLM10020219150	ND 100-200/219	75	66										62,7	62,5	62,3		
CLM10025C125	NA 100-250 C	75	66								73,2	73,1	72,9	72,6	72,2		
CLM10025240150	ND 100-250/240	75	102										73				
CLM10025B125	A 100-250 B	75	102								83,7	83,5	83,2	82,9	82,5		
CLM10025260150	ND 100-250/260	110	102										88,3				
CLM10025B125	A 100-250 A	90	102								93,9	93,7	93,4	92,6	92,4		
CLM12525RC150	NCB 125-25ARC	90	102														
CLM12525RB150	NCB 125-25ARB	110															
CLM12525RA150	NCB 125-25ARA	132	149														

